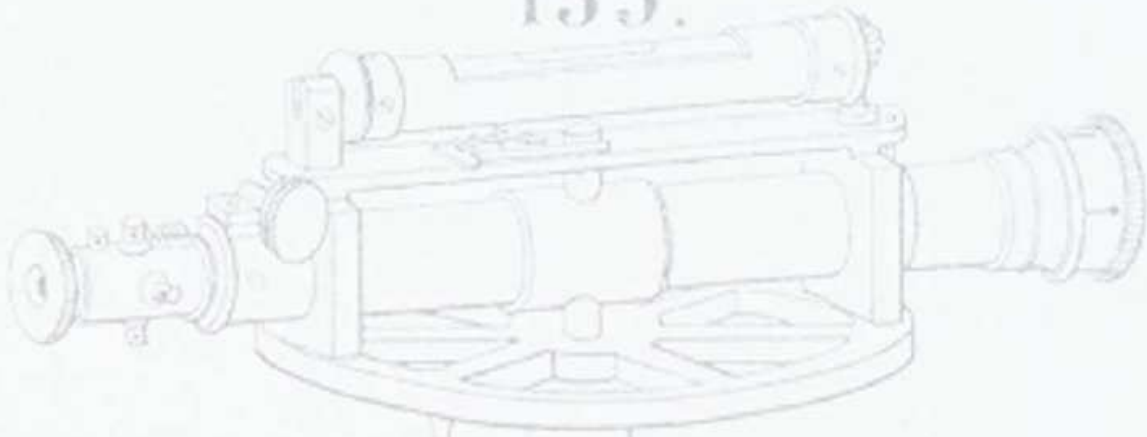


135.



aufnahmen – Winkelstock und Messband –  
Tachymeter – Theodolit/Basislatte – elektro-  
nische Distanzmessung – Photogrammetrie  
– GPS,

- Geschichte des Übersichtplanes,
- etc.

Die Gesellschaft ist interessiert an weiteren  
Mitgliedern, insbesondere aus dem Bereich  
der amtlichen Vermessung. Wenn Sie histo-  
risches Interesse an Personen, Firmen, Instru-  
menten und wirtschaftlichen oder techn-  
nischen Entwicklungen im Bereich der Ver-  
messung und Geodäsie haben – kurz, wenn  
Sie sich für die Geschichte Ihres Berufs inter-  
essieren – sind Sie herzlich eingeladen, über  
das Sekretariat in Aarau mit uns Kontakt  
aufzunehmen.

Der Jahresbeitrag für Einzelmitglieder beträgt  
CHF 50.

Sekretariat:

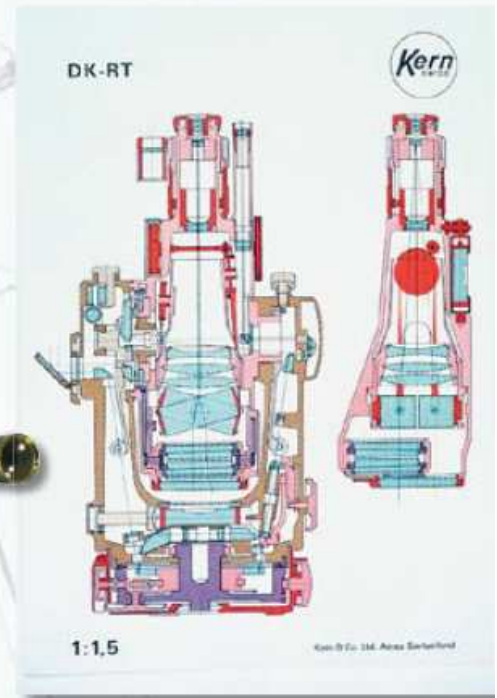
Stadtmuseum Aarau  
Schlossplatz 23  
CH-5000 Aarau

Tel.: 062 836 05 17

Fax.: 062 836 06 38

E-Mail: schloessli@aarau.ch

1



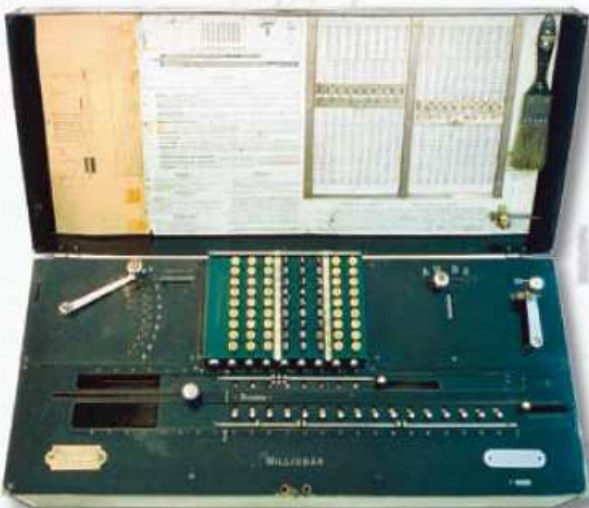
2



3



4



Bildlegende:

- 1 Schnittzeichnung DK-RT
- 2 Absteckungstheodolit
- 3 Messtisch und Kippregel
- 4 Mechanische Rechenmaschine

130.